
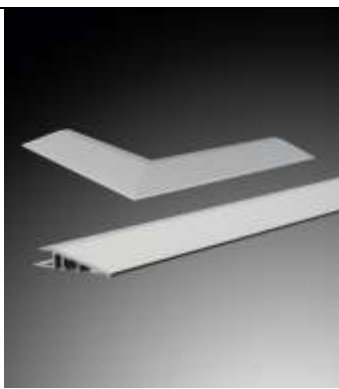


Commerciële drempelprofielen, zonder schroeven

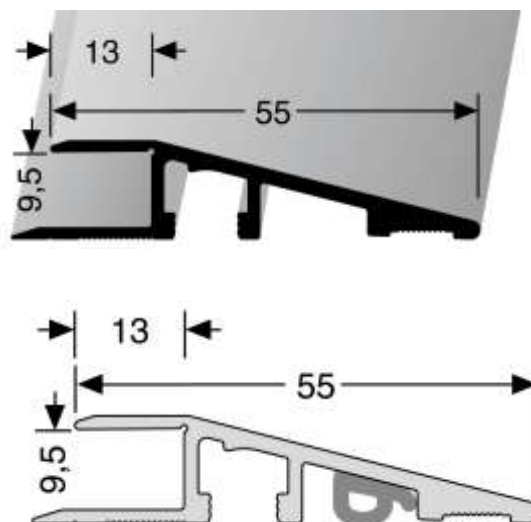
Omschrijving:

- Hoge en lage drempelprofielen met voorgesneden hoeken van 90°
- Speciaal ontwikkeld voor commercieel gebruik en zones voor intensief gebruik
- Bestand tegen zwaarbeladen karren
- Perfect voor eilanden en zwevende constructies op een andere vloer
- Perfect voor zones waar niet in de ondervloer mag worden geschroefd
- Met EPDM-profiel en plastic verbindingstukken



	
<p>Hoog drempelprofiel</p> <p>Profiel: PGRPC85SILVME315 Hoek: PGRPC85CORNSILVME</p>	<p>Laag drempelprofiel</p> <p>Profiel: PGRPC55SILVME315A Hoek: PGRPC55CORNSILVME<u>A</u></p>

Laag drempelprofiel (detail):



Commerciële drempelprofielen, zonder schroeven

Eigenschappen	Waarde
Materiaal	Geanodiseerd aluminium
Oppervlak	Krasbestendig
Kleuren	Zilver. Uv-bestendig
Verbinding	Plastic verbindingstukken
Waterbestendig	EPDM-profiel (reeds bevestigd)

Productdetails:

Product	Lengte mm	Breedte: mm	Hoogte mm	Hoogte mm	Aantal/ pak (stuks)
Laag drempelprofiel	3150	55	12,55	1,5*	10
Hoek voor laag drempelprofiel	200x200	55	12,55	1,5*	4
Hoog drempelprofiel	3150	84	24	1,5*	5
Hoek voor hoog drempelprofiel	200x200	84	24	1,5*	4

*boven vloerooppervlak

Plaatsingsinstructies:

Laag drempelprofiel

Geschikt voor vloeren van 8-9 mm.

Indien geplaatst met public Extreme, 30 mm van het Professional Performance Soundbloc™ afsnijden met een cutter. Breng plaatsingslijm aan op het onderste uiteinde en klik het profiel vast. Bevestig de hoeken met behulp van de plastic verbindingstukken.

Hoog drempelprofiel:

Geschikt voor vloeren van 22,5 mm. Breng plaatsingslijm aan op het onderste uiteinde en klik het profiel vast. Bevestig de hoeken met behulp van de plastic verbindingstukken.

